



Grilovací deska 36x55 drop-in elektrická chromovaná rýhovaná 400 V

Model	Sap kód	00007457
FTRD-64ETS	Skupina artiklů	Grily a grilovací plotny

- Typ povrchu zařízení: Rýhovaný
- Rozměr grilovací desky [mm x mm]: 600 x 400
- Tloušťka grilovací desky [mm]: 14.00
- Materiál vrchní desky: Super chrom
- Rozměr roštu [mm x mm]: 450 x 395
- Zásuvka na odpadní tuk: Ano
- Maximální teplota zařízení [°C]: 300
- Odnímatelný lem: Ano

Sap kód	00007457	Napájení	400 V / 3N - 50 Hz
Šířka netto [mm]	400	Rozměr grilovací desky [mm x mm]	600 x 400
Hloubka netto [mm]	600	Rozměr roštu [mm x mm]	450 x 395
Výška netto [mm]	220	Typ povrchu zařízení	Rýhovaný
Hmotnost netto [kg]	30.00	Typ vrchní desky	Prolisovaná - komfortní údržba čištění
Příkon elektrický [kW]	4.500		

Grilovací deska 36x55 drop-in elektrická chromovaná rýhovaná 400 V

Model

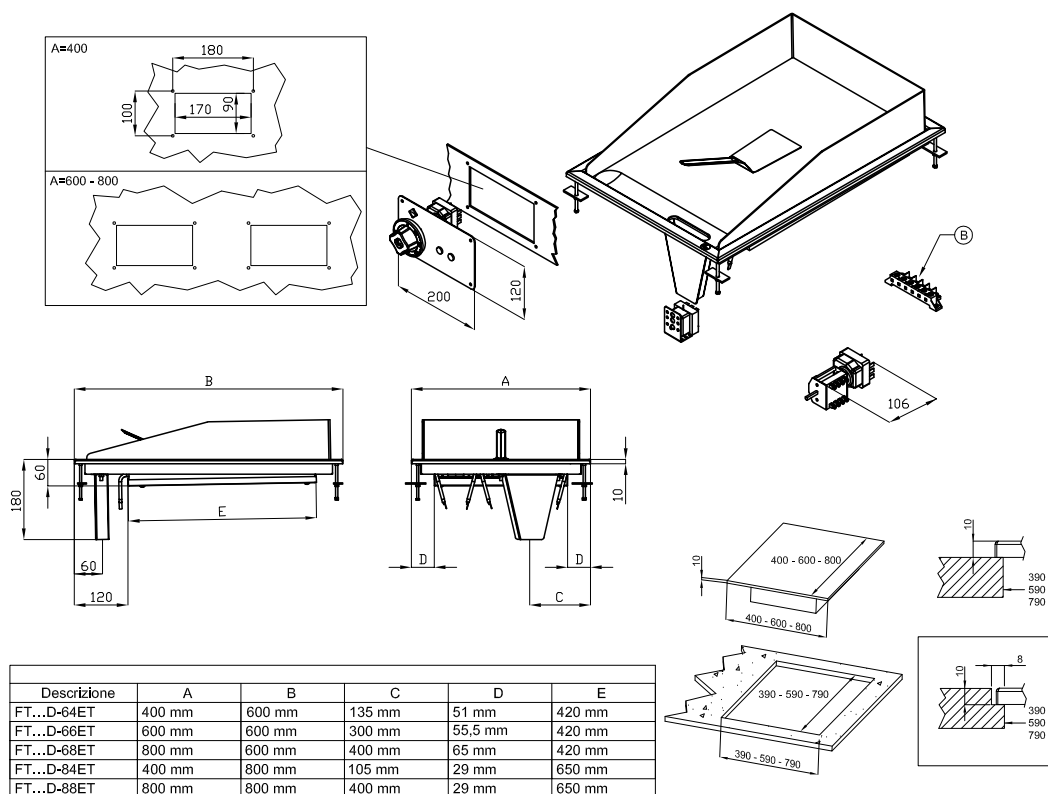
Sap kód

00007457

FTRD-64ETS

Skupina artiklů

Grily a grilovací plotny



Descrizione	A	B	C	D	E
FT...D-64ET	400 mm	600 mm	135 mm	51 mm	420 mm
FT...D-66ET	600 mm	600 mm	300 mm	55,5 mm	420 mm
FT...D-68ET	800 mm	600 mm	400 mm	65 mm	420 mm
FT...D-84ET	400 mm	800 mm	105 mm	29 mm	650 mm
FT...D-88ET	800 mm	800 mm	400 mm	29 mm	650 mm

A	Data plate		B	Electrical connection	
---	------------	--	---	-----------------------	--



Grilovací deska 36x55 drop-in elektrická chromovaná rýhovaná 400 V

Model	Sap kód	00007457
FTRD-64ETS	Skupina artiklů	Grily a grilovací plotny

1

Celonerezové provedení

dlouhá životnost
odolnost materiálu z nerezové oceli AISI 304
materiál nerezne

- úspory na servisních zásazích
- snadná a rychlejší obsluha

2

Stupeň krytí ovládacích prvků IPX5

bezúdržbový systém
odolnost proti stříkající vodě
dlouhá životnost

- úspory na servisních zásazích
- snadné čištění zařízení

3

Vestavná varná jednotka

variabilní použití
možnost umístění do menších prostor

- snadná manipulace
- úspora nákladů na podstavbu

4

Vysoký odnímatelný lem

lepší hygienické podmínky
zabránění stříkání tuku na vedlejší zařízení

- snadná údržba
- snadné čištění

5

Rýhovaná plotna z pochromované oceli

produkt se méně napéká a lépe se čistí
dobré prohřátí masa s rýhou

- úspora času při přípravě pokrmů
- snadná příprava dobře vypadajícího pokrmu



Grilovací deska 36x55 drop-in elektrická chromovaná rýhovaná 400 V

Model	Sap kód	00007457
FTRD-64ETS	Skupina artiklů	Grily a grilovací plotny

1. Sap kód:

00007457

2. Šířka netto [mm]:

400

3. Hloubka netto [mm]:

600

4. Výška netto [mm]:

220

5. Hmotnost netto [kg]:

30.00

6. Šířka brutto [mm]:

430

7. Hloubka brutto [mm]:

630

8. Výška brutto [mm]:

470

9. Hmotnost brutto [kg]:

35.00

10. Typ spotřebiče:

Elektrické zařízení

11. Konstruční typ zařízení:

Drop-in

12. Příkon elektrický [kW]:

4.500

13. Napájení:

400 V / 3N - 50 Hz

14. Stupeň krytí ovládacích prvků:

IPX5

15. Vnější barva zařízení:

Nerezové

16. Materiál:

Nerez

17. Kontrolky:

chodu a nahřátí

18. Typ vrchní desky:

Prolisovaná - komfortní údržba čištění

19. Materiál vrchní desky:

Super chrom

20. Tloušťka vrchní desky [mm]:

14.00

21. Maximální teplota zařízení [°C]:

300

22. Minimální teplota zařízení [°C]:

50

23. Servisní přístup:

Zepředu odejmutím čelního panelu

24. Bezpečnostní termostat:

Ano

25. Rozměr grilovací desky [mm x mm]:

600 x 400

26. Tloušťka grilovací desky [mm]:

14.00

27. Zásuvka na odpadní tuk:

Ano

28. Odnímatelný lem:

Ano

Technický list

Technické parametry



Grilovací deska 36x55 drop-in elektrická chromovaná rýhovaná 400 V

Model	Sap kód	00007457
FTRD-64ETS	Skupina artiklů	Grily a grilovací plotny

29. Rozměr roštu [mm x mm]:

450 x 395

30. Typ povrchu zařízení:

Rýhovaný